

**Our Desing,  
Our Products,  
Our Patend**



Belge Kapsamı:  
TS-EN ISO 9001:2000



Single-Phase Blower



Dual-Phase Blower



Special Type Blower



Liquid and Gas Flowmeters



Air lock(Rotary Valve)



Kendi tasarımıımızla,  
Kendi patentimizle,  
Kendi üretimimiz.



Değer Kapsamı:  
TS EN ISO 9001:2000



Tek Kademeli Blower Çeşitleri



Çift Kademeli Blower Çeşitleri



Özel Tip Blower'lar



Sıvı ve Gaz Debimetre Çeşitleri



Hava Kilidi (Rotary Valve)



## Tek Kademeli Blower Basınç/Debi Değerleri (m<sup>3</sup>/h)

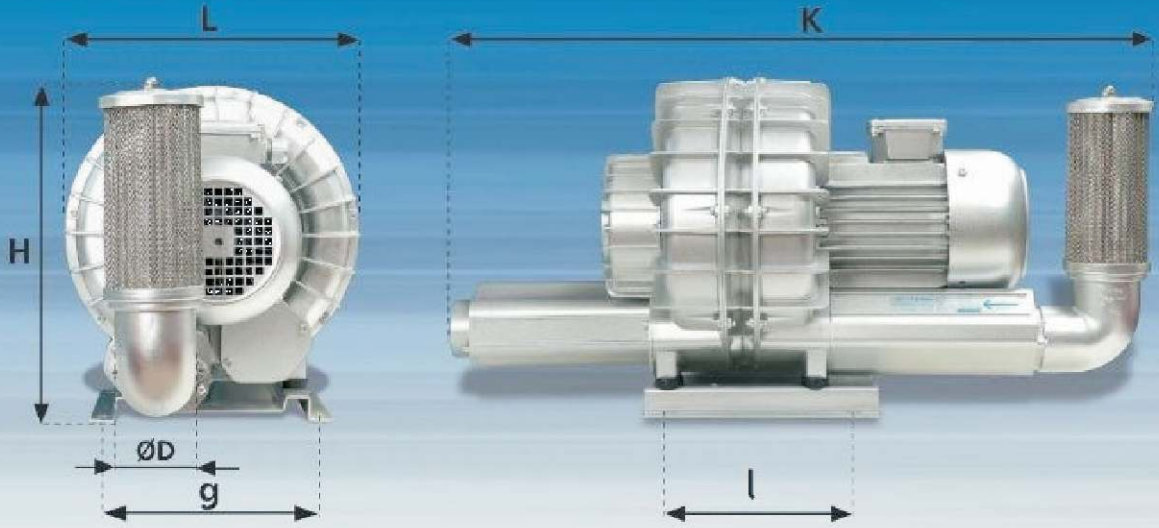
Blower Tipi	0 mbar	50 mbar	100 mbar	150 mbar	200 mbar	250 mbar	300 mbar	350 mbar	400 mbar	450 mbar
<a href="#">EJ 2-KB 0.25kW</a>	100	40								
<a href="#">EJ 3-KB 0.55kW</a>	160	75	35							
<a href="#">EJ 4-KB 0.75kW</a>	210	130	80							
<a href="#">EJ 4-KB 1.1kW</a>	250	135	85	30						
<a href="#">EJ 4-KB 1.5kW</a>	250	135	85	30						
<a href="#">EJ 6-KB 2.2kW</a>	320	210	160	130	75					
<a href="#">EJ 7-KB 3kW</a>	400	300	270	200	170	100				
<a href="#">EJ 9-KB 4kW</a>	470	330	300	230	180	110	80	30		
<a href="#">EJ 10-KB 5.5kW</a>	650	580	500	420	350	280	200	130	90	50
<a href="#">EJ 11-KB 7.5kW</a>	1050	920	800	700	570	310	180	80		
<a href="#">EJ 12-KB 15kW</a>	1550	1400	1260	1140	1000	710	400	220	100	

## Tek Kademeli Blower Vakum/Debi Değerleri (m<sup>3</sup>/h)

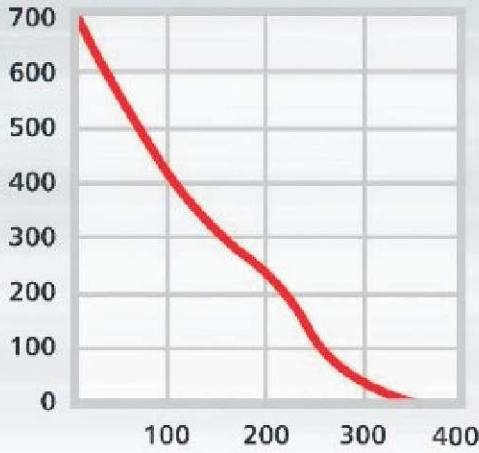
Blower Tipi	0 mbar	25 mbar	50 mbar	75 mbar	100 mbar	125 mbar	150 mbar	175 mbar	200 mbar	225 mbar	250 mbar
<a href="#">EJ 2-KB 0.25kW</a>	100	55									
<a href="#">EJ 3-KB 0.55kW</a>	160	120	75	40							
<a href="#">EJ 4-KB 0.75kW</a>	210	160	120	80	60						
<a href="#">EJ 4-KB 1.1kW</a>	250	180	125	90	70	20					
<a href="#">EJ 4-KB 1.5kW</a>	250	180	130	95	75	25					
<a href="#">EJ 6-KB 2.2kW</a>	320	370	225	180	160	100	55				
<a href="#">EJ 7-KB 3kW</a>	400	340	300	280	260	220	180	140	100		
<a href="#">EJ 9-KB 4kW</a>	470	400	330	305	290	250	220	140	80		
<a href="#">EJ 10-KB 5.5kW</a>	650	590	540	490	450	390	340	290	250	170	100
<a href="#">EJ 11-KB 7.5kW</a>	1050	970	900	800	700	570	450	220			
<a href="#">EJ 12-KB 15kW</a>	1550	1450	1380	1270	1170	1030	900	740	600	350	



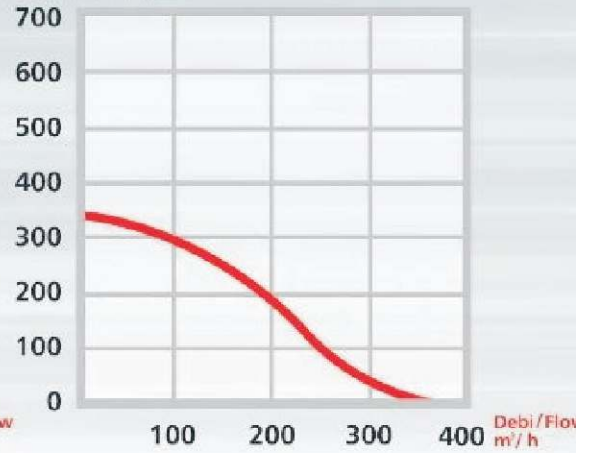
## EJ 9-KBZ 5.5 kW



Basınç / Pressure mbar



Vakum / Vacuum mbar



MODEL	ØD	g	l	K	L	H
EJ 9-KBZ 5.5 kW	3"	285	290	1020	430	455

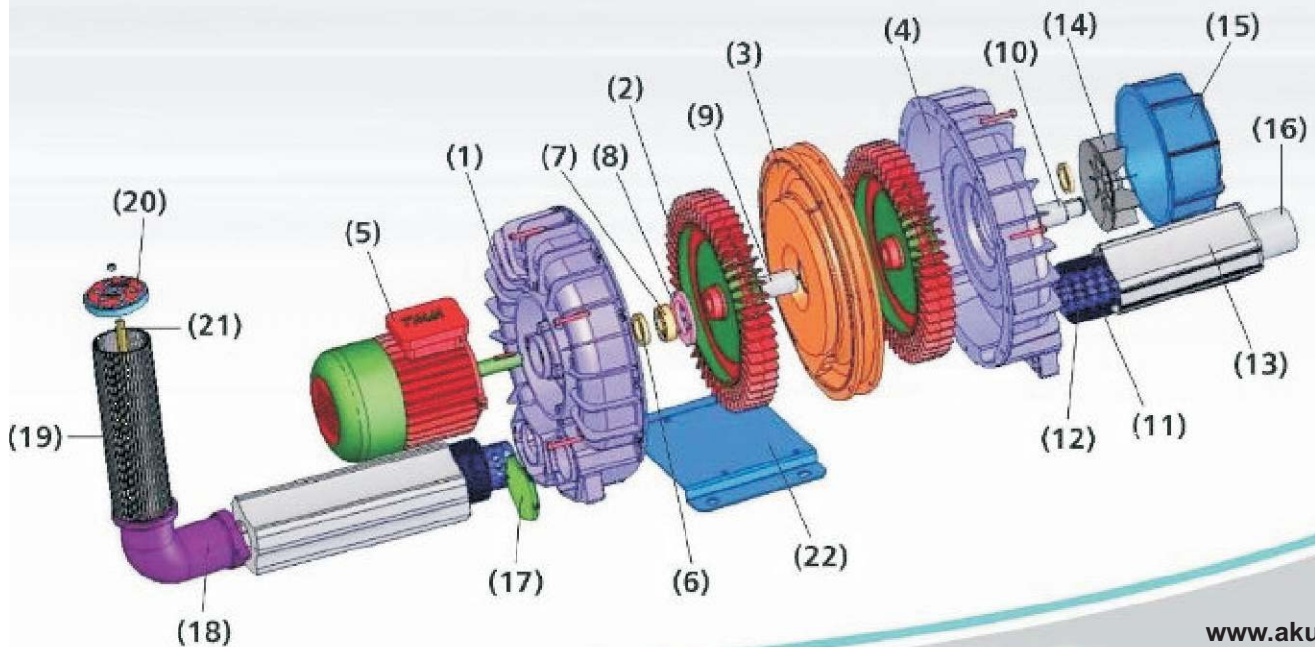
### MOTOR

GÜÇ Power kW	DEVİR d/dk R.P.M.	GERİLİM Voltage Volt	SES Sound dB	AĞIRLIK Weight kg
5.5	2900	380	87	63



30 C°deki test değerleridir.  
Not: Bu eğriler ±%5 toleranslıdır.  
Test results at 30 C° (±5% tolerance)

<b>EJ 9-KBZ 5.5 kW</b>	<b>Parça İsimleri Part Description</b>	<b>Parça Adedi Quantity</b>	<b>Parça Kod No Part Number</b>
1	Gövde / Body	1	5.5 - 01
2	Pervane / Fan	2	5.5 - 02
3	Ara kapak / Mid cover	2	5.5 - 03
4	Kapak / Cover	1	5.5 - 04
5	Motor / Engine	1	5.5 kW-2900d/dk
6	Keçe / Felt	2	5.5 - 05
7	Rulman / Bearing	1	6308 2RS-C3
8	Rulman kapağı / Bearing cover	1	5.5 - 06
9	Ara burcu / Mid ring	1	5.5 - 07
10	Soğutma pervane mili / Fan cooling shaft	1	5.5 - 08
11	Susturucu süngeri / Muffler sponge	2	5.5 - 09
12	Susturucu teli / Muffler wire	2	5.5 - 10
13	Susturucu / Muffler	2	5.5 - 11
14	Soğutma pervanesi / Fan cooling	1	5.5 - 12
15	Soğutma Kapağı / Cooling cover	1	5.5 - 13
16	Çıkış susturucu kapağı / Outlet silencer cover	1	5.5 - 14
17	Gövde kapağı / Body cover	1	5.5 - 15
18	Emiş filtre dirseği / Suction filter elbow	1	5.5 - 16
19	Emiş filtre teli / Suction filter wiber	1	5.5 - 17
20	Filtre üst kapağı / Top filter cover	1	5.5 - 18
21	Saplama / Pin	1	5.5 - 19
22	Blower ayağı / Blower base	1	5.5 - 21

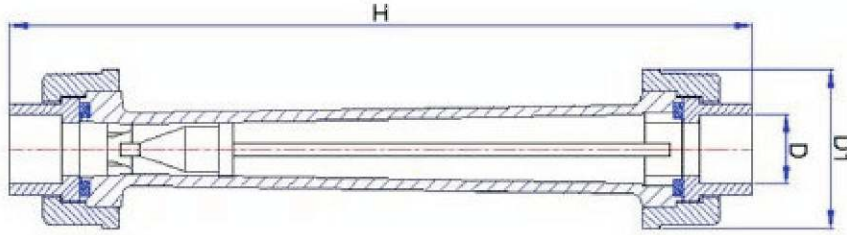


**Debimetre:**

Kullanılan her türlü sıvı ve gazın dakika veya saatteki debisini ölçmeye yarar.

Kullanım alanlarına örnek : İçme suyu, arıtma tesisleri, balık çiftlikleri, plastik endüstrisi, gıda endüstrisi, kimya endüstrisi vb.

Ayrıca her türlü makinanın soğutma sıvısının miktarının ölçülmesinde kullanılır.

**Su ve diğer sıvılar için debimetre çeşitlerimizin boyut ve kapasiteleri :**

	ØD (mm)	ØD1(mm)	H (mm)	Kapasite (litre/saat)	
1-	20.5	44	212	0 - 270	
2-	33	64	252	300 - 1000	
3-	40	73	287	400 - 4000	
4-	40	73	287	600 - 6000	
5-	63	120.5	480	1200 - 12000	
6-	63	120.5	480	1200 - 21600	
7-	75	120.5	450	10000 - 50000	

**Hava ve diğer gazlar için debimetre çeşitlerimizin boyut ve kapasiteleri :**

	ØD (mm)	ØD1(mm)	H (mm)	Kapasite (m <sup>3</sup> /saat)	
1-	20.5	44	212	0 - 20	
2-	33	64	252	25 - 45	
3-	63	120.5	480	35 - 350	

