



# AKUAKARE

Su Ürünleri İmalat İth. İht. Tic. Ltd. Şti.

## BLOK BUZ MAKİNALARI BLOCK ICE MACHINES



TERM  DİZAYN®



Su Ürünleri İmalat İth. İht. Tic. Ltd. Şti.

**BLOK BUZ ÜRETİCİSİ**

Thermodesign Blok Buz Presleyici makinaları diğerlerine oranla daha kullanışlı dinamik ve akıllı bir tasarıma sahiptir. Yaprak buz makinasının ürettiği buz presleyerek buz blokları elde etmenizi sağlar. Blok buzun eni ve boyu sabit olmak üzere yüksekliğini istediğiniz gibi değiştirebilirsiniz, bu özellik ürünümüzü diğerlerinden ayıran en önemli özelliğidir. Bu sayede, sadece zamanlama ayarı yaparak farklı kapasitedeki buz makinaları ile aynı blok buzları üretebilirsiniz.

**TERMODİZAYN BLOK BUZ MAKİNASI AVANTAJLARI**

- Temiz ve Hijyenik
- Hızlı ve Kolay Kullanım
- Yaprak Buz veya Kalıp Buz Seçeneği
- Salmura ve Kalıp Yok
- Değişebilir Buz Kalıp Boyları
- Son Teknoloji Ürünü

- Tamamen hijyeniktir el değmeden buz üretir. diğer eski usullerdeki gibi salamura, antifriz veya benzeri likidlere temas ederek gıdaya zararlı üretim yapmaz.
- Beklemenize gerek yoktur, çalıştırdığınız andan itibaren kısa bir zaman içerisinde sürekli olarak buz üretmeye başlar, eski usul sistemde ise 12 saat gibi bir süre beklemeniz gerekir.
- Kalıp derdi yoktur! paslanan deforme olan ve buz çıkarması güç olan kalıp sistemi yerine kalıpsız, zahmetsiz bir sistem olan sıkıştırılmış buzlar üretir.
- Tam otomatik olduğu için su doldurmak gibi bir zahmetide yoktur, suyu gerektigi veya ayarladığınız miktarda otomatik olarak alır, ve sıkıştırılmış buz kalıpları olarak buz üretir.
- Hemen buz ürettiği için ihtiyacınızı anında karşılar, beklemenize gerek kalmadan.
- Ayrıca yaprak buz ihtiyacınız olduğunda yaprak buz kullanabilmeniz sebebiyle 2 farklı buz üreticisi olmanızı sağlar ve bu sizin için avantajdır.
- Buz kalıplarının boylarını kolaylıkla değiştirebilmenizi sağlar bu sebeple de rakiplerinizden üstün hale getirir ve ürün çeşitliliği sağlar.
- Şekil olarak tam dikdörtgeneldir, diğerleri gibi konik bir yapıya sahip olmadığından kolay istiflenmesini sağladığı gibi görsel açıdanda sunumu daha iyidir.

**BLOCK ICE MACHINE**

Thermodesign Block Ice Press machines are more dynamic than the other types of ice machines and they have a wiser design. They allow you to obtain ice blocks by pressing the ice produced by the flake ice machine. You can change the height of the block ice, however the width and length of it are constant. This feature is most important factor that distinguishes this product from others. In this manner, you may produce the same ice blocks as those produced by ice machines having different capacities by only making a adjustment in timing.

**ADVANTAGES OF PRESSED BLOCK ICE MACHINE**

- Clean and Hygienic
- Fast and Easy Use
- Choice of Flake Ice or Ice Cube
- No salting or Ice Cubes
- Changeable Ice Cube Length
- Latest Technology Product

- It is fully hygienic, and produces ice without human touch. It does not cause hazardous production by contacting salted food, anti-freeze or similar liquids as different from the former procedures.
- You do not need to wait; it starts producing ice continuously within a very short time after you start it while in the former system you need to wait for about 12 hours.
- There is no need for moulds (cubes)! There is no need for cubes! Instead of a corrosive, deforming cubes where taking out of the ice is difficult, it produces condensed ices without creating any difficulties.
- Since it is fully automatic, you do not need to fill it with water. It receives the water automatically and as much as it requires, in the amount you have configured it for. It produces ice in the form of compressed ice cubes.
- It meets your needs for ice promptly since it produces ice instantly. Your do not need to wait.
- It makes you the producer of two different kinds of ice, since you are able to use also flaked ice when you need it, which is an advantage for you.
- It allows you to change the size of the ice cubes easily. This makes you superior over your competitors and provides for product variety.
- It is rectangular in shape. Since it does not have a conic structure as the others, it is better in visual aspects as well as easy to stock.



## TEKNİK ÖZELLİKLER TECHNICAL SPECIFICATIONS

### STANDART ÖZELLİKLER

Buz Çıkış Sıcaklığı  
Soğutucu Gaz  
Kompresör Tipi  
Standart Çalışma Rejimi  
Enerji

### STANDART CONDITIONS

Ice Outlet Temperature  
Refrigerant  
Compressor Type  
Standart Working Conditions  
Power Supply

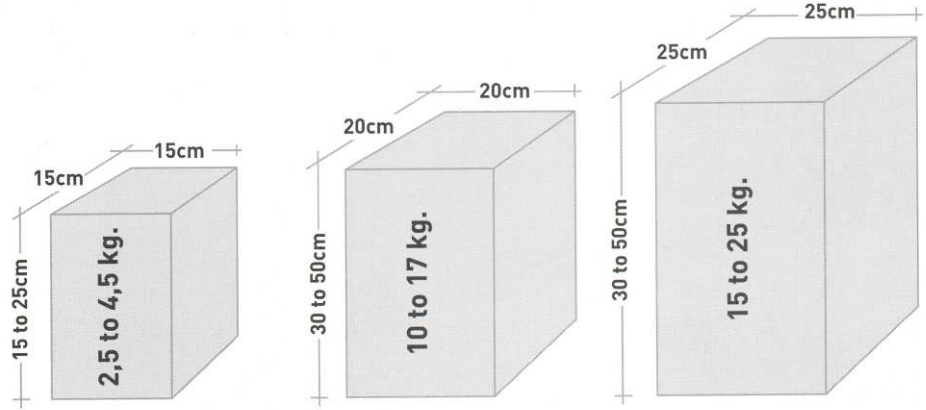
-3C / -7C  
R404  
Semi Hermetic / Refcomp  
Water in: +18C, Ambient: +32C  
380V / 50Hz.

TİP TYPE TYPE	BUZ KAPASİTESİ GÜNLÜK DAILY ICE CAPACITY KG. / DAY	BLOK AĞIRLIĞI BLOCK WEIGHT KG. / DAY	SOĞUTMA KAPASİTESİ COOLING CAPACITY WATT [-22 EVP.]	NOMİNAL KOMP. BEYİR GÜCÜ COMPRESSOR INPUT POWER HORSE POWER	ENERJİ TÜKETİMİ POWER OUTPUT KW. / H	KOMPRESÖR MODELİ COMPRESSOR MODEL MODEL	SİLİNDİR HACMI COMPRESSOR DISPLACEMENT MODEL
ICE MOULDER 2,5T	2.500 kg.	3-4	15.900 watt	10 HP	8 Kw./h	SP4LF100E	49 m <sup>3</sup> /h
ICE MOULDER 5T	5.000 kg.	4-17	33.500 watt	25 HP	18 Kw./h	SP4L250E	102,9 m <sup>3</sup> /h
ICE MOULDER 10T	10.000 kg.	10-17	58.000 watt	60 HP	37 Kw./h	SP8H600E	186 m <sup>3</sup> /h
ICE MOULDER 15T	15.000 kg.	15-25	83.800 watt	2x30 HP	45 Kw./h	2xSP6L300E	2x129,1 m <sup>3</sup> /h
ICE MOULDER 20T	20.000 kg.	15-25	101.000 watt	2x40 HP	55 Kw./h	2xSP6L400E	2x129,1 m <sup>3</sup> /h

\* Listemizde haber vermeksizin değişiklik yapma hakkı saklıdır.

\* Subject to change without notice.

## Buz Blok Ağırlık ve Boy Tablosu Ice Block Weight and Dimensions



## KAPASİTE ARALIĞINA GÖRE MAKİNA DİZAYNI VE ŞEKLİ ICE MACHINE DESIGN ACCORDING TO CAPACITY RANGE



15 T - 20 T



2,5 T - 5 T - 10 T



# AKUAKARE

Su Ürünleri İmalat İth. İht. Tic. Ltd. Şti.

## MOBILE ICE FACTORY





# AKUAKARE

Su Ürünleri İmalat İth. İht. Tic. Ltd. Şti.

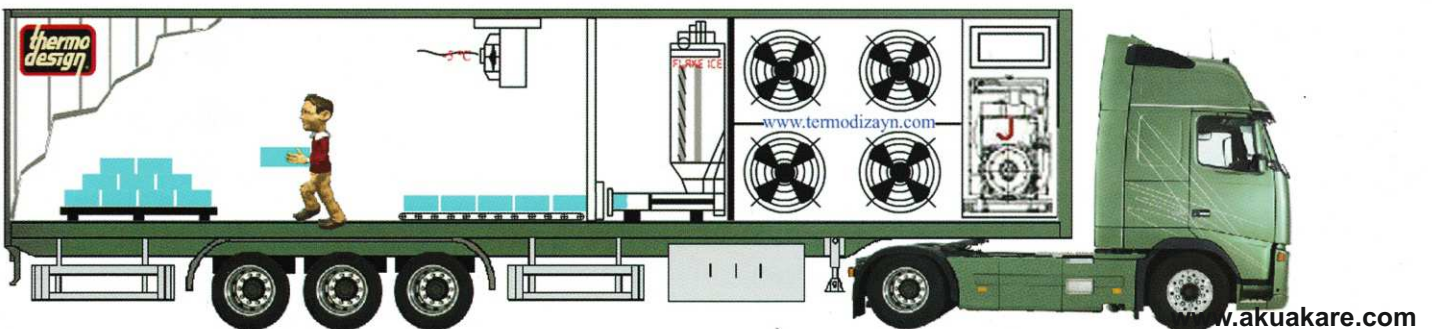
## MOBİL BUZ FABRİKASI

Günde 5 ve 10 ton blok buz üretme kapasiteleri ile 2 model halinde üretilmektedir. Treyler ile birlikte kompakt olarak sunulmaktadır. Jeneratör ve su deposu opsiyonel olarak isteğe bağlı imal edilmektedir. Mevcut treylerin uzunluğu 12m. olup tam yarısı tamamen soğuk depolama alanıdır ve  $-5^{\circ}\text{C}$  dereceye soğutulmaktadır. Hızlı ve kolay kullanımı sayesinde kullanıcılarına büyük avantaj ve prestij sağlamaktadır.



## MOBILE ICE FACTORY

Mobile ice factory is produced in two models with 5 and 10 tons of ice blocks generating capacity per day. It is presented together trailer as compact. Generator and water tanks are manufactured upon request. The length of the current trailer is 12 feet, its half full is cold storage space and it is cooled to  $-5^{\circ}\text{C}$  degrees. It provides great advantage and prestige to users thanks to fast and easy to use.

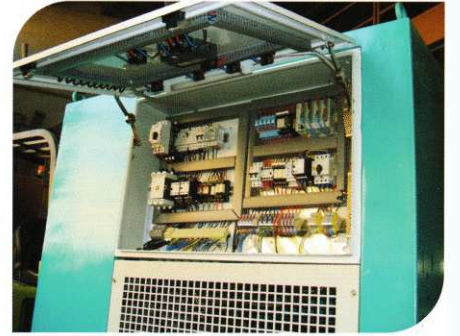




# AKUAKARE

Su Ürünleri İmalat İth. İht. Tic. Ltd. Şti.

## Uygulama Örnekleri / Application





# AKUAKARE

Su Ürünleri İmalat İth. İht. Tic. Ltd. Şti.

