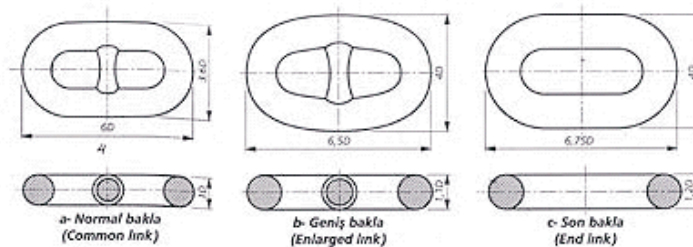
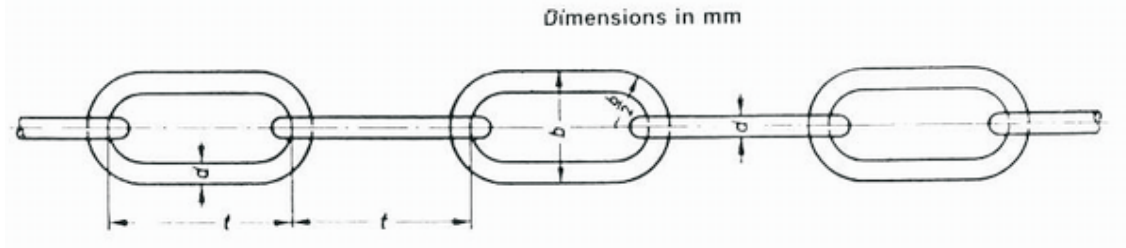


Chain Diameter Ø mm	Chain Diameter Ø inches	Grade U2		Grade U3		Approx. minimum weight per 27,5 meter Kg
		Proof Load Kg	Breaking Load Kg	Proof Load Kg	Breaking Load Kg	
12,5	1/2	6.700	9.400	9.400	13.500	100
14	9/16	8.400	11.800	11.800	16.800	120
16	5/8	10.900	15.300	15.300	22.000	160
17,5	11/16	13.000	18.300	18.300	26.100	190
19	3/4	15.300	21.500	21.500	30.700	222
20,5	13/16	17.800	24.900	24.900	35.600	261
22	7/8	20.400	28.600	28.600	40.900	300
24	15/16	24.200	33.900	33.900	48.500	357
26	1	28.300	39.700	39.700	56.700	420
28	1 1/8	32.700	45.800	45.800	65.500	486
30	1 3/16	37.500	52.400	52.400	74.900	558
32	1 1/4	42.500	59.400	59.400	84.900	635
34	1 5/16	47.700	66.800	66.800	95.500	717
36	1 7/16	53.300	74.600	74.600	107.000	805
38	1 1/2	59.200	82.800	82.800	118.000	896
40	1 9/16	65.300	91.400	91.400	131.000	995
42	1 5/8	71.700	100.000	100.000	143.000	1.097
44	1 3/4	78.400	110.000	110.000	157.000	1.204
46	1 13/16	85.300	119.000	119.000	171.000	1.314
48	1 7/8	92.600	130.000	130.000	185.000	1.432
50	2	100.000	140.000	140.000	200.000	1.553
52	2 1/16	108.000	151.000	151.000	215.000	1.680
54	2 1/8	116.000	162.000	162.000	231.000	1.820
56	2 3/16	124.000	174.000	174.000	248.000	1.958
58	2 5/16	132.000	185.000	185.000	265.000	2.101
60	2 3/8	141.000	198.000	198.000	282.000	2.246
62	2 7/16	150.000	210.000	210.000	300.000	2.384
64	2 1/2	159.000	223.000	223.000	319.000	2.540
66	2 5/8	169.000	236.000	236.000	337.000	2.700
68	2 11/16	178.000	250.000	250.000	357.000	2.867
70	2 3/4	188.000	263.000	263.000	376.000	3.038
73	2 7/8	203.000	285.000	285.000	407.000	3.300
76	3	219.000	307.000	307.000	438.000	3.580
78	3 1/16	230.000	322.000	322.000	459.000	3.770
81	3 3/16	246.000	345.000	345.000	492.000	4.067

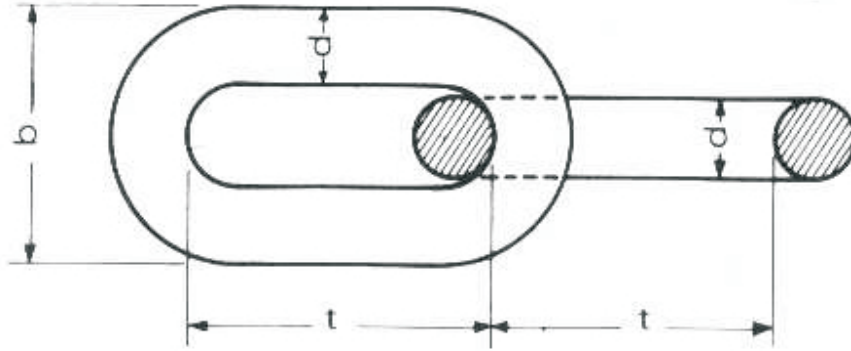
ANCHOR CHAIN



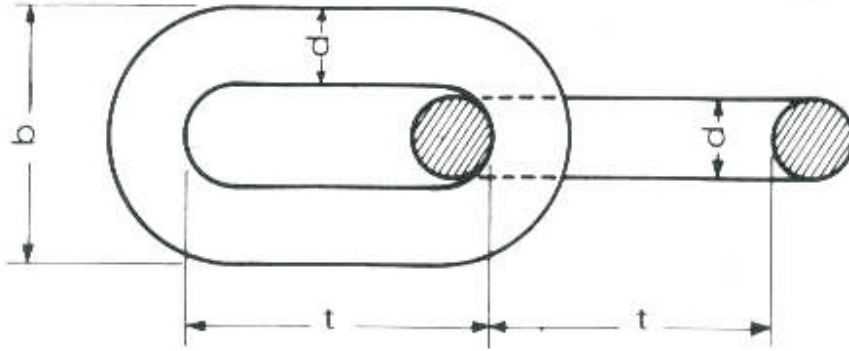
BUOY Chain DIN 5683



BUOY CHAIN DIN 5683							
Nom. Dia	B	Pitch	Weight	Grade I		Grade II	
				Proof Load	Breaking Load	Proof Load	Breaking Load
mm	mm	t,mm	kg/m	k N	k N	k N	k N
16	88	144	4,4	15	75	32	161
18	99	162	5,6	18	92	41	204
20	110	180	6,9	23	114	50	252
23	127	207	9,1	30	150	67	333
26	143	234	11,6	38	192	85	425
30	165	270	15,5	51	255	113	565
33	181	297	18,7	62	309	137	684
36	198	324	22,3	75	375	163	815
39	214	351	26,2	90	450	191	955
42	231	378	30,4	100	501	212	1062



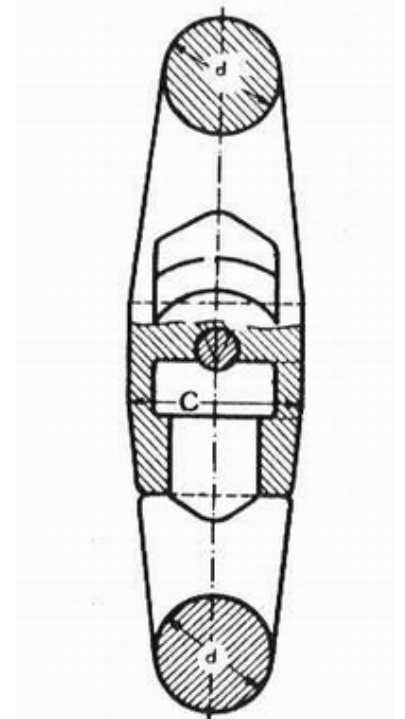
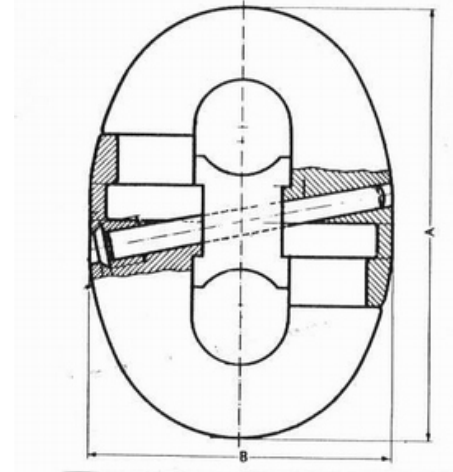
SHORT LINK CHAINS DIN 766						
DIN 766						
Chain Diameter	Outer Wight	Inner Length Pitch	Safe Working Load	Proof Load	Breaking Load	Weigth
d,mm	b,mm	t,mm	Kg	Kg	Kg	Kg/m
16	54	45	3.150	6.300	12.600	5.800
18	60	50	4.000	8.000	16.000	7.300
20	67	56	5.000	10.000	20.000	9.000
23	77	64	6.700	13.400	26.800	12.000
26	87	73	8.500	17.000	34.000	15.000
28	94	78	10.000	20.000	40.000	17.500
30	101	84	11.200	22.400	44.800	20.000
33	112	92	13.200	26.400	52.800	24.500
36	122	101	15.000	30.000	60.000	29.000
39	132	109	18.000	36.000	72.000	34.000
42	142	118	20.000	40.000	80.000	4.000



SHORT LINK CHAINS DIN 764						
DIN 764						
Chain Diameter	Outer Wight	Inner Length Pitch	Safe Working Load	Proof Load	Breaking Load	Weigth
d,mm	b,mm	t,mm	Kg	Kg	Kg	Kg/m
16	54	56	3.150	6.300	12.600	5.200
18	60	63	4.000	8.000	16.000	6.500
20	67	70	5.000	10.000	20.000	8.200
23	77	80	6.700	13.400	26.800	10.800
26	87	91	8.500	17.000	34.000	14.000
28	94	98	10.000	20.000	40.000	16.500
30	101	105	11.200	22.400	44.800	19.000
33	112	115	13.200	26.400	52.800	22.300
36	122	126	15.000	30.000	60.000	26.500
39	132	136	18.000	36.000	72.000	31.000
42	142	147	20.000	40.000	80.000	36.000

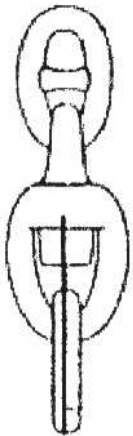
$A=6d$ $B=4,2d$ $C=1,52d$

KENTER JOINING SHACKLE		
SIZE		WEIGHT
mm	inc	Kg
12,50	1/2	0.5
14,00	9/16	0.52
16,00	5/8	0.62
17,50	11/16	0.85
19,00	3/4	1.0
20,50	13/16	1,25
22,00	7/8	1,62
24,00	15/16	2.0
26,00	1	2,70
28,00	1 1/8	3,30
30,00	13/16	3,90
32,00	1 1/4	4,55
34,00	15/16	5,82
36,00	1 7/16	6,62
38,00	1 1/2	7,75
40,00	1 9/16	9,72
42,00	1 5/8	10,55
44,00	1 3/4	12.0
46,00	1 13/16	14.0
48,00	1 7/8	15,50
50,00	2	17,50
52,00	2 1/16	20.0
54,00	2 1/8	22.0
56,00	2 3/16	26.0
58,00	2 5/16	30.0
60,00	2 3/8	31,50
62,00	2 7/16	34,00
64,00	2 1/2	38,00
66,00	2 5/8	44,00
68,00	2 11/16	47,00
70,00	2 3/4	52,00
73,00	2 7/8	57.5
76,00	3	63.5
78,00	3 1/16	71,00
81,00	3 3/16	81,00

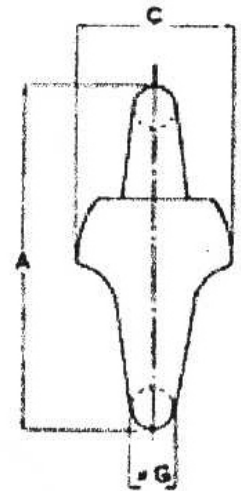
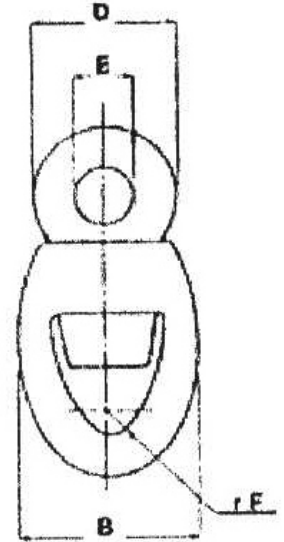


A=9,7d B=4,7d C=3,4d D=3,6d E=1,4d F=1,1d G=1,2d

SWIVEL ASSEMBLY				
CHAIN SIZE		WEIGHT kg	PROOF LOAD kg	BREAKING LOAD min,kg
mm	inches			
12,50	1/2	2,00	9.400	13.500
14,00	9/16	2,30	11.800	16.800
16,00	5/8	2,75	15.300	22.000
17,50	11/16	3,25	18.300	26.100
19,00	3/4	3,85	21.500	30.700
20,50	13/16	4,90	24.900	35.600
22,00	7/8	5,70	28.600	40.900
24,00	15/16	7,90	33.900	48.500
26,00	1	9,85	39.700	56.700
28,00	1 1/8	12,20	45.800	65.500
30,00	1 3/16	14,65	52.400	74.900
32,00	1 1/4	18,0	59.400	84.900
34,00	1 5/16	22,5	66.800	95.500
36,00	1 7/16	24,5	74.600	107.000
38,00	1 1/2	31,5	82.800	118.000
40,00	1 9/16	35,5	91.400	131.000
42,00	1 5/8	42	100.000	143.000
44,00	1 3/4	48	110.000	157.000
46,00	1 13/16	56,5	119.000	171.000
48,00	1 7/8	62	130.000	185.000
50,00	2	69,5	140.000	200.000
52,00	2 1/16	78,5	151.000	215.000
54,00	2 1/8	88	162.000	231.000
56,00	2 3/16	98,5	174.000	248.000
58,00	2 5/16	108,5	185.000	265.000
60,00	2 3/8	120,5	198.000	282.000
62,00	2 7/16	134	210.000	300.000
64,00	2 1/2	147	223.000	319.000
66,00	2 5/8	162	236.000	337.000
68,00	2 11/16	175	250.000	357.000
70,00	2 3/4	188	263.000	376.000
73,00	2 7/8	218	285.000	407.000
76,00	3	244	307.000	438.000
78,00	3 1/16	274	322.000	459.000
81,00	3 3/16	306	345.000	492.000



ASSEMBLY WITH A COMMON LINK EACH END



Swivel Shackle

