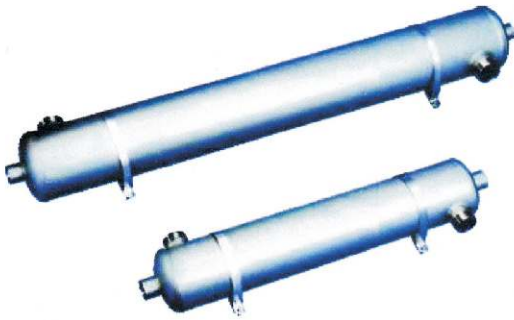


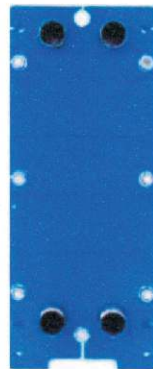
*exchangers, electric heaters  
and dehumidifier*

**eşanjörler, elektrikli ısıtıcılar  
ve nem alıcılar**



**2013**  
Fiyat Listesi-Price List  
**2014**

**NOZBART®**



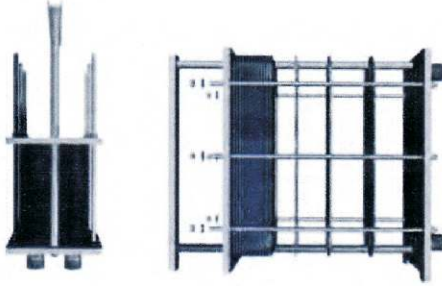
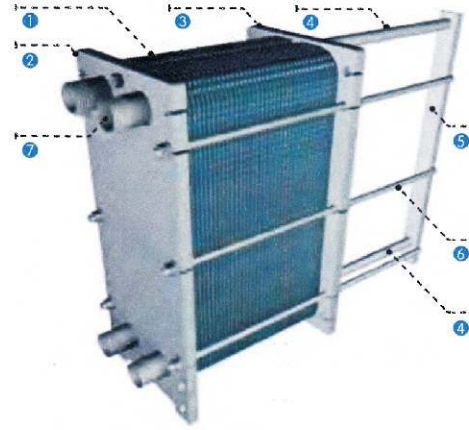
plakalı eşanjörler  
*plate type heat exchanger*

**NOZBART®**

**316 PASLANMAZ ÇELİK PLAKALI ISI DEĞİŞTİRİCİLERİ**  
**AISI - 316 STAINLESS STEEL PLATE TYPE HEAT EXCHANGERS**

ISI DEĞİŞTİRİCİYİ OLUŞTURAN PARÇALAR  
**PART LIST**

- |   |                                 |                           |
|---|---------------------------------|---------------------------|
| 1 | Plaka Demeti                    | Plate Bundle              |
| 2 | Sabit Gövde                     | Fixed Frame               |
| 3 | Hareketli Gövde                 | Mobile Frame              |
| 4 | Taşıyıcı ve Hizalayıcı Çubuklar | Guide Bar and Carrier Bar |
| 5 | Arka Destek Ayağı               | Fixing Foot               |
| 6 | Sıkma Saplama Seti              | Tie-rods                  |
| 7 | Bağlantı Nozulları              | Connection Nozzles        |



MODEL	KAPASİTE CAPACITY	Sıcak Su Basınç kaybı(mSS) Hot Water Pressure Loss(mSS)	Soğuk SU Basınç kaybı(lt/dk) Cold Water Pressure Loss(lt/dk)	KOD CODE	FIYAT PRICE €
VT02 HC/7 PLAKA/EPDM/PN10/SS316	20 KW 17.200 Kcal/h	1.20 mSS (14.75 lt/dk)	0.90 mSS (11.55 lt/dk)	PLK-020	416
VT02 HC/9 PLAKA/EPDM/PN10/SS316	30 KW 25.800 Kcal/h	1.58 mSS (22.13 lt/dk)	1.14 mSS (17.33 lt/dk)	PLK-030	455
VT02 HC/11 PLAKA/EPDM/PN10/SS316	40 KW 34.400 Kcal/h	1.87 mSS (29.51 lt/dk)	1.34 mSS (23.11 lt/dk)	PLK-040	510
VT02 HC/13 PLAKA/EPDM/PN10/SS316	50 KW 43.000 Kcal/h	2.14 mSS (36.88 lt/dk)	1.51 mSS (28.90 lt/dk)	PLK-050	564
VT02 HC/19 PLAKA/EPDM/PN10/SS316	75 KW 64.500 Kcal/h	2.62 mSS (55.33 lt/dk)	1.80 mSS (43.33 lt/dk)	PLK-075	690
VT02 HC/29 PLAKA/EPDM/PN10/SS316	100 KW 86.000 Kcal/h	2.86 mSS (73.76 lt/dk)	1.87 mSS (57.78 lt/dk)	PLK-100	872
VT04 HC/17 PLAKA/EPDM/PN10/SS316	125 KW 107.500 Kcal/h	3.74 mSS (92.22 lt/dk)	2.66 mSS (72.23 lt/dk)	PLK-125	985
VT04 HC/21 PLAKA/EPDM/PN10/SS316	150 KW 130.000 Kcal/h	3.77 mSS (110.65 lt/dk)	2.64 mSS (86.68 lt/dk)	PLK-150	1118
VT04 HC/25 PLAKA/EPDM/PN10/SS316	175 KW 150.000 Kcal/h	3.92 mSS (129.10 lt/dk)	2.71 mSS (101.12 lt/dk)	PLK-175	1219
VT04 HC/31 PLAKA/EPDM/PN10/SS316	200 KW 172.000 Kcal/h	3.84 mSS (147.55 lt/dk)	2.60 mSS (115.57 lt/dk)	PLK-200	1334
VT08 SC/17 PLAKA/EPDM/PN10/SS316	250 KW 215.000 Kcal/h	3.16 mSS (184.43 lt/dk)	2.20 mSS (144.47 lt/dk)	PLK-250	1410
VT08 SC/19 PLAKA/EPDM/PN10/SS316	300 KW 260.000 Kcal/h	3.83 mSS (221.32 lt/dk)	2.63 mSS (173.35 lt/dk)	PLK-300	1518
VT08 SC/31 PLAKA/EPDM/PN10/SS316	400 KW 345.000 Kcal/h	3.86 mSS (295.08 lt/dk)	2.52 mSS (231.13 lt/dk)	PLK-400	1955
VT13 SC/19 PLAKA/EPDM/PN10/SS316	500 KW 430.000 Kcal/h	4.34 mSS (368.85 lt/dk)	0.32 mSS (288.92 lt/dk)	PLK-500	2070

Fiziksel Özellikler Physical Characteristics	VT02	VT04	VT08	VT13
Bağlantı Çapı Connection Size	3/4" (DN 20)	1" (DN 25)	1 1/2" (DN 40)	2" (DN 50) 2 1/2" (DN 65)
Maksimum Debi (m <sup>3</sup> /h) Maximum Flow Rate	7	11	25	45/70
Plakalar Arası Boşluk (mm) Gap Between Plates (mm)	2.6	3	3	3,5

**NOTLAR / NOTES**

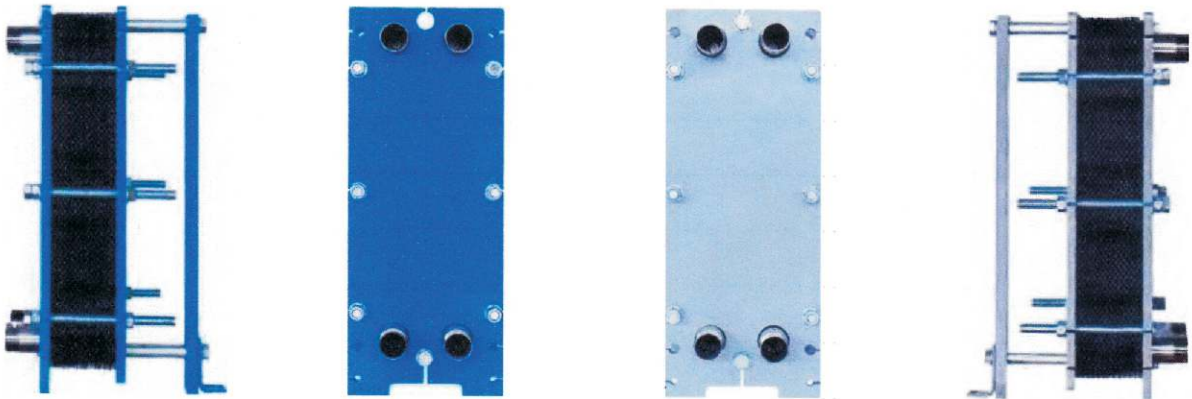
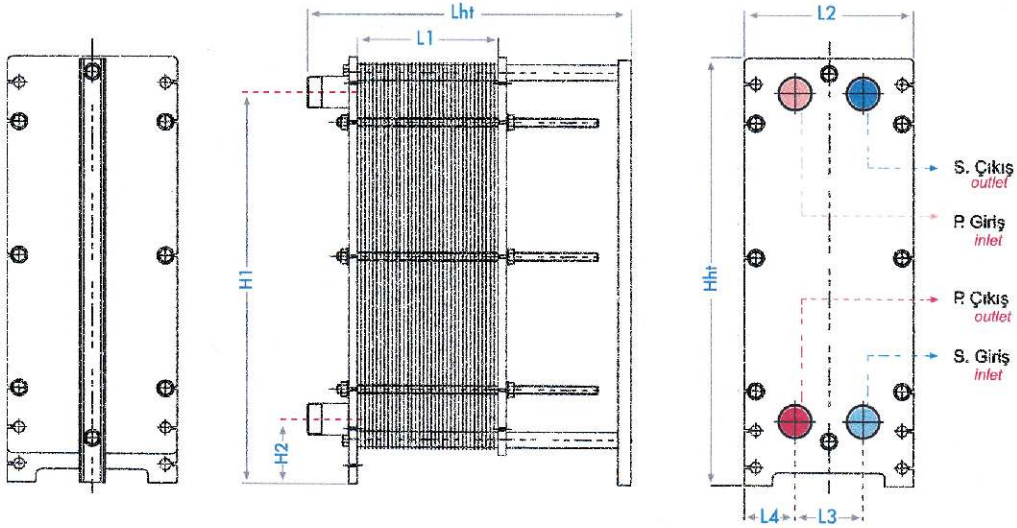
- Sıcak su tarafı 90 °C - 70 °C olarak alınmıştır.  
Hot water is considered as 90 °C - 70 °C.
- Soğuk su tarafı 25 °C- 50 °C olarak alınmıştır.  
Cold water is considered as 25 °C - 50 °C.
- Plakalar SS316 malzemeden mamuldür.  
Plates are made of SS316 material.
- Conta EPDM malzemeden dir.  
Gasket is made of EPDM material.



## NOZBART®

plakalı eşanjörler  
*plate type heat exchanger*

	mm						Lht
	Hht	H1	H2	L2	L3	L4	31 Plaka
VT02	380	339	41	140	50	45	235
VT04	585	528	95	185	62	61,5	300
VT08	742	668	115	245	100	72,5	317
VT13	815	747	122	325	130	97,5	430

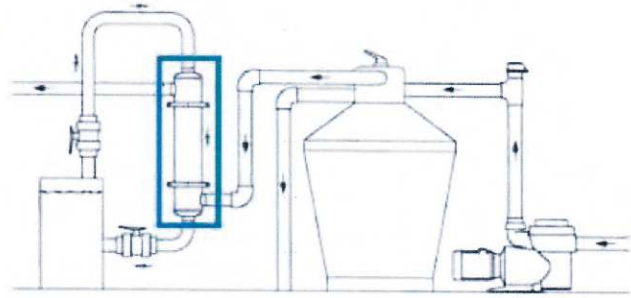
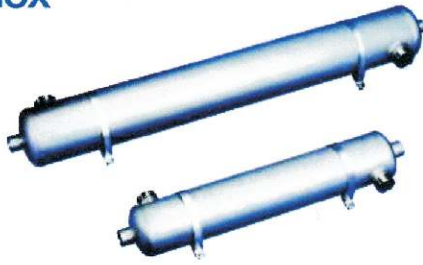


eşanjörler  
heat exchanger


**NOZBART®**

**316 PASLANMAZ ÇELİK SICAK SULU ISITICILAR**  
**316 STAINLESS STEEL HEAT EXCHANGER**

 Flexinox



TECHNICAL FEATURES · CARACTERISTIQUES TECHNIQUES

Kod • Code	87193017	87193025	87193033	87193041	87193050	87193060	87193070	
Fiyatı • Price	468,00 €	558,00 €	657,00€	715,00 €	958,00 €	1127,00 €	1323,00 €	
Isıtma Kapasitesi Capacity	20	40	60	80	120	160	200	KW
	18.000	35.000	50.000	70.000	100.000	140.000	170.000	Kcal/h
	70.000	140.000	200.000	275.000	415.000	550.000	690.000	Btu/h
Sıcak Su • Hot Water	24,8	49	73,5	98	143,6	191,5	240,3	l/min
	0,02	0,05	0,08	0,13	0,19	0,25	0,30	m.c.a.
Soğuk Su • Cold Water	74,4	147	220,6	294,2	430,8	574,46	720,9	l/min
	0,08	0,01	0,23	0,40	0,50	0,80	1,00	m.c.a.
	0,253	0,735	1,04	1,92	1,50	2,00	2,49	Area intercambio m <sup>2</sup> Exchanging area m <sup>2</sup> Area interchange
Ölçüler • Measures	129	129	129	129	154	154	154	Ø
	355	508	712	916	1050	1360	1660	
	3,91	6,0	8,2	10,5	15,0	19,25	23,5	Kg
	0,013	0,013	0,023	0,023	0,045	0,045	0,055	m <sup>3</sup>
Bağlantı • Connection	1 1/2" G	1 1/2" G	1 1/2" G	1 1/2" G	1 1/2" G	1 1/2" G	1 1/2" G	Primario Primary Primaire
	1 1/2" G	1 1/2" G	1 1/2" G	1 1/2" G	2" G	2" G	2" G	Secundario Secondary Secondaire
Havuz Kapasitesi • Pool capacity	20	45	60	85	130	180	225	m <sup>3</sup>

Cálculos en base a:

Temperatura de entrada del primario a 80° C Temperatura del secundario (Piscina) 18-22° C Presión máxima del servicio 7,84 bar

All calculations are based in:

Primary entrance temperature 80° C- Secondary temperature (Pool) 18-22° C - Maximum service pressure 7,84 bar



**NOZBART®**

elektrikli ısıtıcılar  
*electric heaters*

**ELEKTRİKLİ ISITICILAR**  
**ELECTRIC HEATERS**

MALZEME CİNSİ DESCRIPTION	KOD NO CODE NO	FİYAT (€) PRICE	AMBALAJ PACKAGE
3 Kw Trifaze Elektrikli Isıtıcı 3 Kw Triphase Electric Heater	141600	418.50	1 ADET 1 UNIT
6 Kw Trifaze Elektrikli Isıtıcı 6 Kw Triphase Electric Heater	141601	431.40	1 ADET 1 UNIT
9 Kw Trifaze Elektrikli Isıtıcı 9 Kw Triphase Electric Heater	141602	444.90	1 ADET 1 UNIT
* 12 Kw Trifaze Elektrikli Isıtıcı 12 Kw Triphase Electric Heater	141603	467.40	1 ADET 1 UNIT
* 15 Kw Trifaze Elektrikli Isıtıcı 15 Kw Triphase Electric Heater	141604	476.40	1 ADET 1 UNIT
* 18 Kw Trifaze Elektrikli Isıtıcı 18 Kw Triphase Electric Heater	141605	485.40	1 ADET 1 UNIT

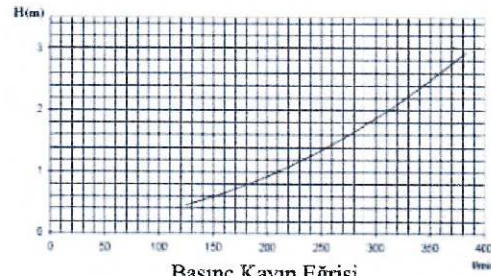


İSVEÇ MALI  
MADE IN SWEDEN

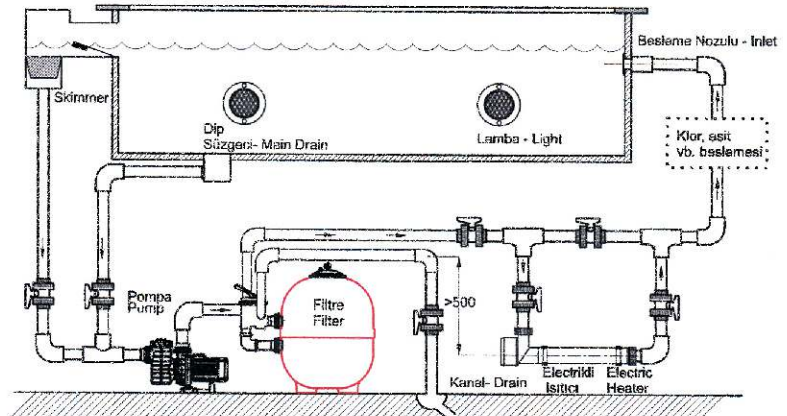
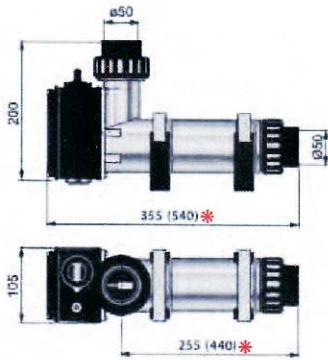


- Plastik gövdeli elektrikli ısıtıcı (Unipolar)  
Electric heater with plastic body (unipolar)
- INCOLOY 825 özel alışım rezistans  
Heating element is made of INCOLOY 825
- 0-45 °C Termostatlı, 60 °C limit kontrollü  
Thermostat 0-45 °C unipolar high limit control 60 °C
- Akış şalterli  
Flow switch

Item no.	kW	Ampere 3-phase	
		230V	400V
141600	3,0	8	5
141601	6,0	15	9
141602	9,0	23	14
141603	12,0	31	18
141604	15,0	38	22
141605	18,0	46	27



Basınç Kayıp Eğrisi  
Pressure Loss Curve





elektrikli ısıtıcılar  
*electric heaters*

**NOZBART®**

**DİJİTAL ELEKTRİKLİ ISITICILAR**  
**DIGITAL ELECTRIC HEATERS**



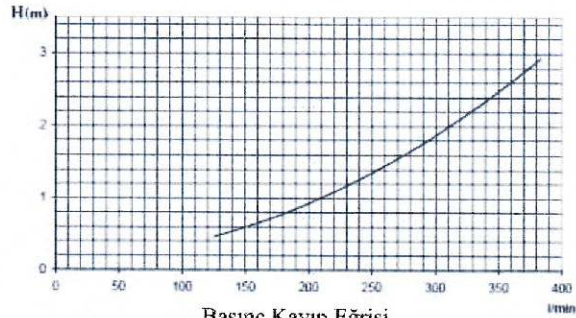
İSVEÇ MALI  
MADE IN SWEDEN



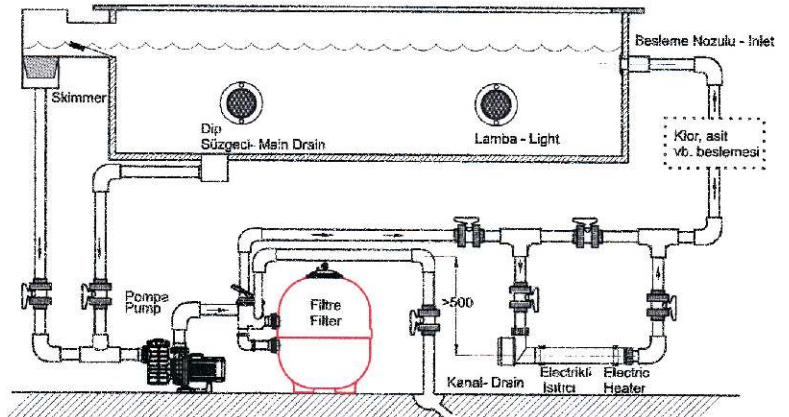
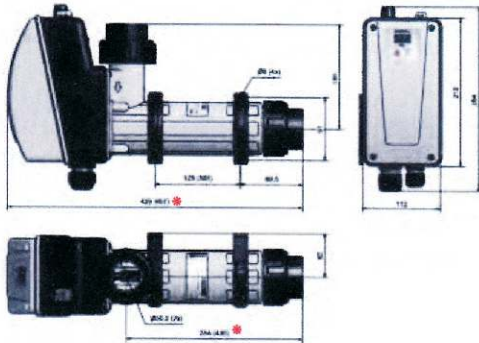
MALZEME CİNSİ DESCRIPTION	KOD NO CODE NO	FİYAT (€) PRICE	AMBALAJ PACKAGE
3 Kw Trifaze Elektrikli Isıtıcı 3 Kw Triphase Electric Heater	141800	<b>1016.00</b>	1 ADET 1 UNIT
6 Kw Trifaze Elektrikli Isıtıcı 6 Kw Triphase Electric Heater	141801	<b>1030.00</b>	1 ADET 1 UNIT
* 9 Kw Trifaze Elektrikli Isıtıcı 9 Kw Triphase Electric Heater	141802	<b>1045.00</b>	1 ADET 1 UNIT
* 12 Kw Trifaze Elektrikli Isıtıcı 12 Kw Triphase Electric Heater	141803	<b>1078.00</b>	1 ADET 1 UNIT
* 15 Kw Trifaze Elektrikli Isıtıcı 15 Kw Triphase Electric Heater	141804	<b>1096.00</b>	1 ADET 1 UNIT

- Plastik gövdeli dijital kontrollü elektrikli ısıtıcı (Unipolar)  
*Electric heater with plastic body and digital control (Unipolar)*
- INCOLOY 825 özel alışım rezistans  
*Heating element is made of INCOLOY 825*
- 0-45 °C Termostatlı, 60 °C limit kontrollü  
*Thermostat 0-45 °C unipolar high limit control 60 °C*
- Akış şalterli  
*Flow switch*
- Incoloy ısı elementi  
*Incoloy heating element*

Item no.	kW	Ampere 3-phase	
		230V	400V
141800	3,0	8	5
141801	6,0	15	9
141802	9,0	23	14
141803	12,0	18	18
141804	15,0	22	22



Basınç Kayıp Eğrisi  
*Pressure Loss Curve*





## NOZBART®

elektrikli ısıtıcılar  
*electric heaters*

### ISITMA ELEMANLARI HEATING ELEMENTS

MALZEME CİNSİ DESCRIPTION	KOD NO CODE NO	FİYAT (€) PRICE	AMBALAJ PACKAGE
3 Kw Isıtıcı rezistans 3 Kw Heating element	632120	<b>290.80</b>	1 ADET 1 UNIT
6 Kw Isıtıcı rezistans 6 Kw Heating element	632121	<b>312.90</b>	1 ADET 1 UNIT
9 Kw Isıtıcı rezistans 9 Kw Heating element	632122	<b>330.00</b>	1 ADET 1 UNIT
12 Kw Isıtıcı rezistans 12 Kw Heating element	632123	<b>357.00</b>	1 ADET 1 UNIT
15 Kw Isıtıcı rezistans 15 Kw Heating element	632124	<b>379.10</b>	1 ADET 1 UNIT
18 Kw Isıtıcı rezistans 18 Kw Heating element	632125	<b>398.60</b>	1 ADET 1 UNIT



### TERMOSTATLAR THERMOSTATS

MALZEME CİNSİ DESCRIPTION	KOD NO CODE NO	FİYAT (€) PRICE	AMBALAJ PACKAGE
Termostat EGO 0-45 °C Thermostat EGO 0-45 °C	19991200	<b>62.60</b>	1 ADET 1 UNIT
Termostat anahtarı 0-45 °C Knob for thermostat 0-45 °C	19991000	<b>11.70</b>	1 ADET 1 UNIT



### AKIŞ ANAHTARI FLOW SWITCH

MALZEME CİNSİ DESCRIPTION	KOD NO CODE NO	FİYAT (€) PRICE	AMBALAJ PACKAGE
Kısa uçlu akış anahtarı Flow switch short paddle	14721661	<b>39.80</b>	1 ADET 1 UNIT





elektrikli ısıtıcılar  
*electric heaters*

**NOZBART®**

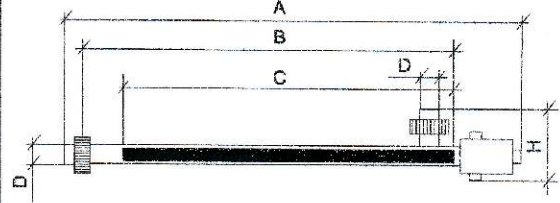
**PASLANMAZ ÇELİK ELEKTRİKLİ ISITICILAR**  
**STAINLESS STEEL ELECTRIC POOL HEATERS**



0-40°C TERMOSTATLI  
0-40°C THERMOSTAT

MALZEME CİNSİ DESCRIPTION	KOD NO CODE NO	FİYAT (€) PRICE	AMBALAJ PACKAGE
1.5 Kw Paslanmaz çelik elektrikli ısıtıcı 1.5 Kw Stainless steel pool heater	TIE-006	<b>354.90</b>	1 ADET 1 UNIT
6 Kw Paslanmaz çelik elektrikli ısıtıcı 6 Kw Stainless steel pool heater	TIE-007	<b>498.30</b>	1 ADET 1 UNIT
9 Kw Paslanmaz çelik elektrikli ısıtıcı 9 Kw Stainless steel pool heater	TIE-008	<b>530.10</b>	1 ADET 1 UNIT
12 Kw Paslanmaz çelik elektrikli ısıtıcı 12 Kw Stainless steel pool heater	TIE-009	<b>611.60</b>	1 ADET 1 UNIT
18 Kw Paslanmaz çelik elektrikli ısıtıcı 18 Kw Stainless steel pool heater	TIE-010	<b>649.30</b>	1 ADET 1 UNIT
0-40 °C Termostat 0-40 °C Thermostat	TIE-011	<b>18.20</b>	1 ADET 1 UNIT
Elektrik butonu Electric Button	TIE-012	<b>75.60</b>	1 ADET 1 UNIT
D50 PVC Rakor D50 PVC Union	TIE-013	<b>12.10</b>	1 ADET 1 UNIT

MODEL	A	B	C	D	H
1.5 kW Monofaze	450	300	250	50	150
6 kW Trifaze	650	500	460	50	150
9 kW Trifaze	650	500	460	50	150
12 kW Trifaze	1050	900	860	50	150
18 kW Trifaze	1050	900	860	50	150



**PASLANMAZ ÇELİK REZİSTANSLAR**  
**STAINLESS STEEL RESISTANCES**



MALZEME CİNSİ DESCRIPTION	KOD NO CODE NO	FİYAT (€) PRICE	AMBALAJ PACKAGE
1.5 Kw Monofaze rezistans 1.5 Kw Monophase resistance	TIE-014	<b>74.00</b>	1 ADET 1 UNIT
6 Kw Trifaze rezistans 6 Kw Triphase resistance	TIE-015	<b>98.20</b>	1 ADET 1 UNIT
9 Kw Trifaze rezistans 9 Kw Triphase resistance	TIE-016	<b>101.20</b>	1 ADET 1 UNIT
12 Kw Trifaze rezistans 12 Kw Triphase resistance	TIE-017	<b>117.00</b>	1 ADET 1 UNIT
18 Kw Trifaze rezistans 18 Kw Triphase resistance	TIE-018	<b>131.40</b>	1 ADET 1 UNIT



## NOZBART®

elektrikli ısıtıcılar  
*electric heaters*

### KURULUM TALİMATI

#### PLASTİK ELEKTRİKLİ ISITICI

Elektrikli ısıtıcıyı resimde gösterilen şekilde, içerisinde daima su bulunmasını temin etmek üzere, yatay olarak monte ediniz. Isıtıcı, sarılma suretiyle kaplanmamalı, etrafı çevrilmemeli ve yanıcı bir malzemenin yanına yerleştirilmemelidir.

Isıtıcı iki kontaktörle bağlanmalıdır. (Lütfen elektrik bağlantısı şemasına bakın)

Isıtıcı, pompa çalışmadığında devreye girmeyecek şekilde kurulmalıdır. Başka bir deyişle, kontaktöre verilecek enerji pompanın motor koruması üzerinden geçirilmelidir.

Elektrikli ısıtıcı, filtreden havuza giden boru üzerine klor, asit vb. beslemesinden önce kurulmalıdır.

1. Boru bağlantısı yapıldıktan sonra, şemaya göre ısıtıcının elektrik bağlantısını yapın.
2. Pompayı çalıştırın ve sirkülasyonu başlatın. Isıtıcıyı açmadan önce sirkülasyonun normal olup olmadığını kontrol edin. Termostat düğmesini ileri ve geri çevirerek ısıtıcıyı test edin ve termostat kontaktörünün açılıp kapanmasını kontrol edin. Arzu edilen havuz sıcaklığını ayarlayın. Isıtıcı içinden geçen akışı bir vana ile keserek tüm akış ya da basınç anahtarlarının devreye girmesini ve kontaktörden geçen enerjinin kesilmesini kontrol edin. Isıtıcı havuzu arzu edilen sıcaklığa ulaştıncaya dek ısıtacaktır.

Eğer ısıtıcı çalışmazsa;

- a) Sigortaları kontrol edin.
- b) Aşırı ısınma sınır kontrolü devrededir. Termostat düğmesi yanındaki vidalı kapağı açın "reset" (sıfırlama) tuşuna basın.
- c) Akış az olabilir, akış anahtarı fabrika çıkışı minimum 5,5 m<sup>3</sup>/saat olarak ayarlanmıştır.
- d) Termostat ayarı düşüktür, termostadı daha yüksek bir sıcaklığa ayarlayın.

Sıcaklığın sıfırın altında olduğu iklim şartlarında ısıtıcıyı, içindeki su boşaltılabilecek şekilde kurun.

Elektrik bağlantısı yetkili bir elektrikçi tarafından yapılmalıdır.

Ters yıkama ve filtre temizliği yapılırken ısıtıcıya giden enerji kesilmelidir.

#### ÖNEMLİ!

Isıtıcı, tuzlu suda ya da tuzlu suyla klorlama cihazı bulunan havuzlarda kullanılmamalıdır.

Isıtıcının sağlıklı çalışabileceği havuz suyu değerleri;

Klor Miktarı	:	maks. 3 mg/lt. (ppm)
Klorid Miktarı	:	maks. 150 mg/lt.
pH değeri	:	7,2 – 7,8
Alkalinite	:	60-120 mg/lt. (ppm)
Kalsiyum Sertliği	:	200-1000 mg/lt. (ppm)
Maksimum Sıcaklık	:	45°C
Maksimum Çalışma Basıncı	:	2,5 Bar
Minimum Akış	:	5,5 m <sup>3</sup> /saat









# AKUAKARE

Su Ürünleri İmalat İth. İht. Tic. Ltd. Şti.

## NOZBART®

elektrikli ısıtıcılar  
*electric heaters*

## INSTALLATION INSTRUCTION

### Plastic Electric Heater

Install the electric heater as illustrated in a horizontal position, so that it is flooded at all times.

If the heater is mounted against inflammable material the installer **must** place a gypsum wallboard between the heater and the inflammable wall. The board must protrude a minimum of 10 cm outside the body of the heater. The heater **must not** be covered, enclosed in or placed near inflammable material.

The heater shall be connected over two contactors, see wiring diagram.

The heater **shall** be installed in such way that it can not be activated if the filter pump is not working (sufficient flow), i.e. the power supply to the contactor must be guided over the motor protection of the pump.

The electric heater must be installed on the return pipe to the pool after the filter. Do **not** install a gate valve between heater and pool. If a valve is required, install a check valve.

Dosage of chlorine, acid or similar, must be done **after** the heater to avoid corrosion.

1. When the pipe installation is made, connect the heater electrically according to wiring diagram.
2. Start the pump to the pool water circulation. Check that the water circulation is normal before the heater is turned on. Test the heater by turning the thermostat knob back and forth and check that the contactor of the thermostat turns on and off. Set desired pool temperature. Check the flow switch by turning off the flow through the heater with a gate valve and control that the contactor is being de-energized. The heater will now heat the pool water to desired temperature. If the heater does not start:
  - a) Check the fuses.
  - b) The overheating limit control is released: Press the reset button in the connection box.
  - c) Check the flow switch which is pre-set at a minimum flow of 90 l/min.
  - d) Reset the thermostat to a higher temperature.

In case of climates with sub-zero temperatures the heater must be installed so that it can be emptied.

**The electric installation must be done by a licenced electrician.**

When back-washing and cleaning the filter, the power to the heater **must** be turned off.

### Important!

The water **must not** be aggressive.

The heater **must not** be used in salt water or in pools where a salt chlorinator is used:

Follow the instructions stated below:

Chlorine content:	max 3 mg/l (ppm)
Chloride content:	max 150 mg /l
pH-value:	7,2 - 7,8
Alkalinity:	60-120 mg/l (ppm)
Calcium hardness:	200-1000 mg/l (ppm)
Max temperature:	45°C
Max pressure:	2,5 bar
Minimum flow:	90 l/min.

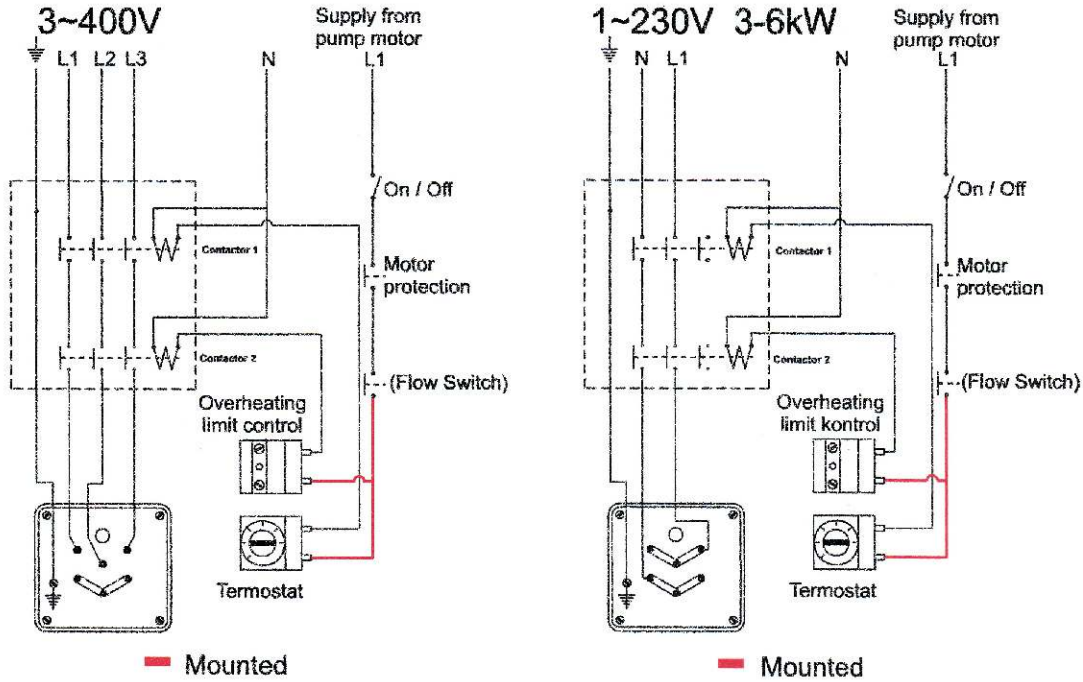




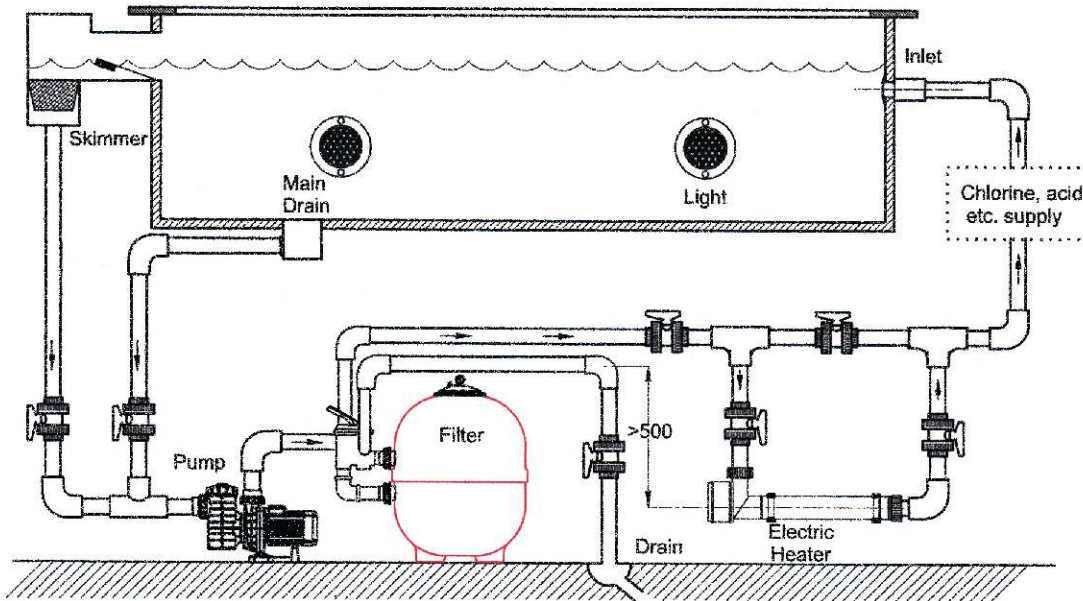
elektrikli ısıtıcılar  
*electric heaters*

**NOZBART®**

**ELECTRICAL CONNECTION**



Line L1 coming from outlet of conductor running the pump motor or Line L1 coming from outlet of key must pass through the on-off switch and connect to the flow switch. The connection between thermostat and overheating protection relay is made before and placed in box. The outlet coming from the thermostat will be connected to the first conductor's coil. The outlet coming from the overheating protection relay will be connected to the second conductor's coil.



Electric Heater must be connected, as shown above, horizontally without permitting air inside.



**NOZBART®**elektrikli ısıtıcılar  
electric heaters**YÜZME HAVUZU NEM ALMA CİHAZLARI**  
**SWIMMING POOL DEHUMIDIFIERS**

	Model	D 850	D 950	D 1000	DSR 12	DSR 20	DSR35
Nem Alma Kapasitesi 30°C/70% RH Dehumidification capacity	İlgün	45	60	72	75	120	200
Hava Debisi Air Discharge	m³/h	500	608	1000	1300	1500	2620
Fan Kademesi Fan Level		2	2	2	2	2	2
Nem Ayarlayıcı Hygrometer		✓	✓	✓	✓	✓	✓
Yoğuşma Tankı Storage Tank		Sürekli Drenaj	Sürekli Drenaj	Sürekli Drenaj	Sürekli Drenaj	Sürekli Drenaj	Sürekli Drenaj
Sürekli Drenaj Outlet of condensate		✓	✓	✓	✓	✓	✓
Enerji Harcaması Power Consumption	W	850	1200	1260	1300	2600	4400
Soğutucu Akışkan Refrigerant		R470C	R470C	R470C	R470C	R470C	R470C/R22
Boyutlar Dimensions	mm	750x345x660	750x345x660	1130x260x680	453x660x665	453x660x665	1050x1150x800
Ağırlık Weight	kg	39	44	58	68	78	125
Fiyat Price		3027 EURO	3846 EURO	4896 EURO	4335 EURO	5084 EURO	11186 EURO

**MONTAJ VE DEVREYE ALMA HARİÇTİR.**  
**INSTALLATION AND COMMISSIONING NOT INCLUDED.**